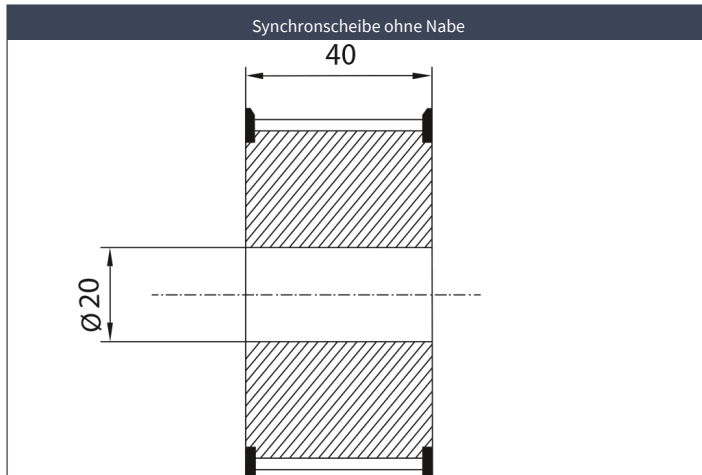
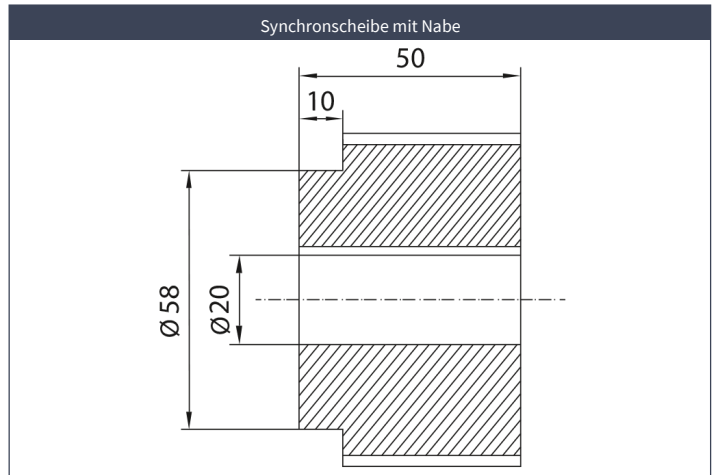


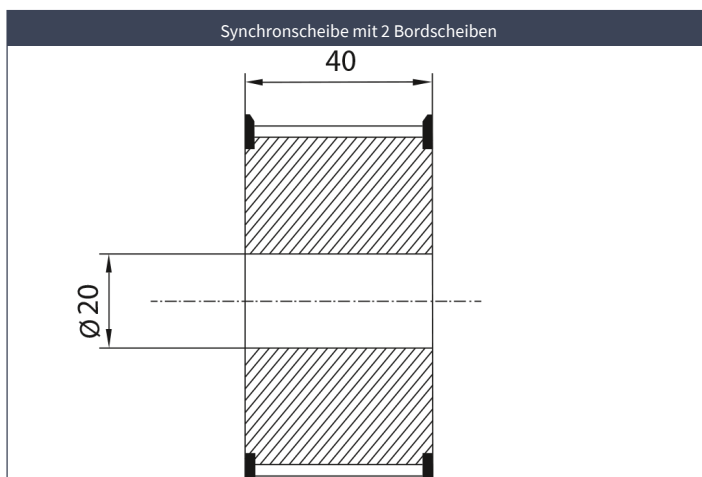
Bei Verwendung des Standardbestelltextes erhalten Sie auch ohne Zeichnung ein Produkt, das in Funktion und Qualität auf das Zahnriemenlieferprogramm abgestimmt ist. In den folgenden Darstellungen sind die Bestelltexte für verschiedene Ausführungen aufgeführt.



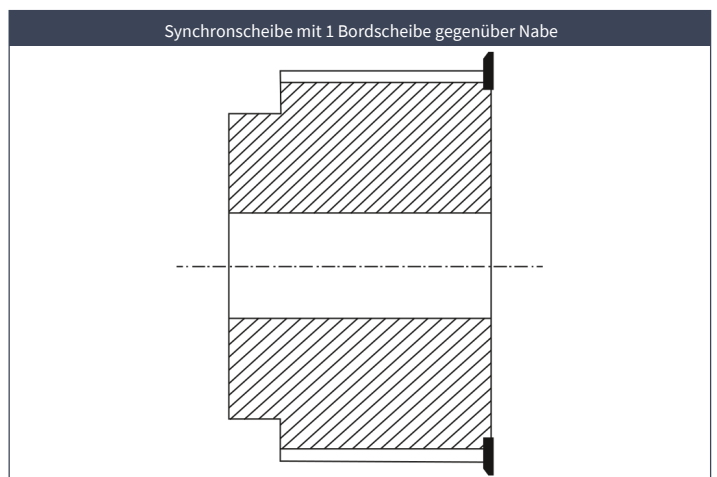
Synchrone Scheibe Al 40 AT10/24-2 d=20 H7



Synchrone Scheibe Al 50 AT10/24-0 Nabe Ø58x10 d=20 H7 mit Nut

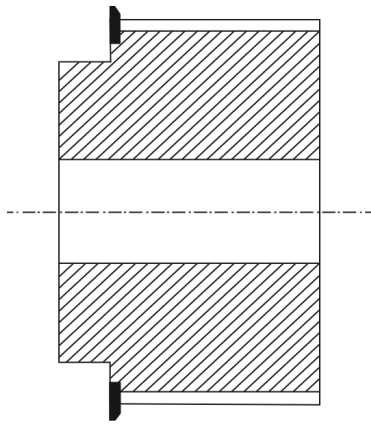


Synchrone Scheibe Al 40 AT10/24-2 d=20 H7



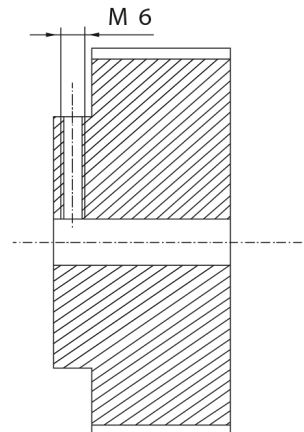
1 Bordscheibe gegenüber Nabeseite: -1g

Synchronscheibe mit 1 Bordscheibe an Nabenseite



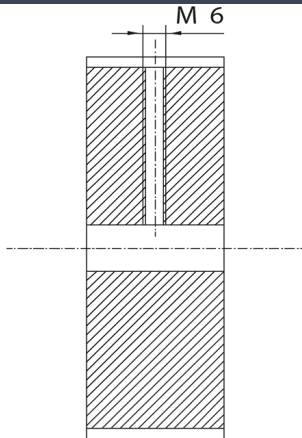
1 Bordscheibe an Nabenseite: -1a

Synchronscheibe mit Befestigungsbohrung



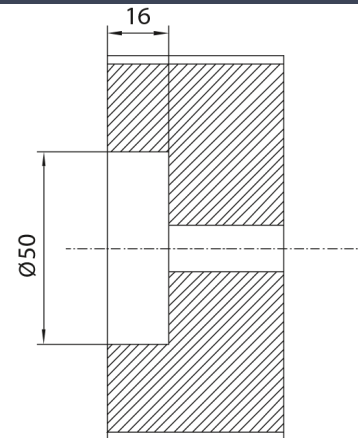
Gewinde-Bohrung M6 mittig Nabe

Synchronscheibe mit Befestigungsbohrung



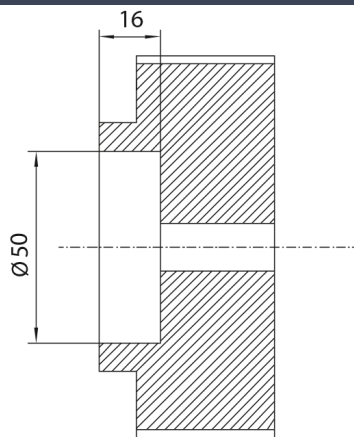
Gewinde-Bohrung M6 mittig Verzahnung und mittig Lücke

Synchronscheibe mit Ausdrehung



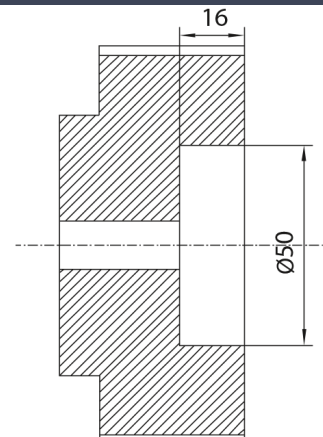
Ausdrehung  $\varnothing 50 \times 16$  tief

Synchronscheibe mit Ausdrehung



Ausdrehung  $\varnothing 50 \times 16$  tief nabenseitig

Synchronscheibe mit Ausdrehung



Ausdrehung  $\varnothing 50 \times 16$  tief gegenüber Nabe