

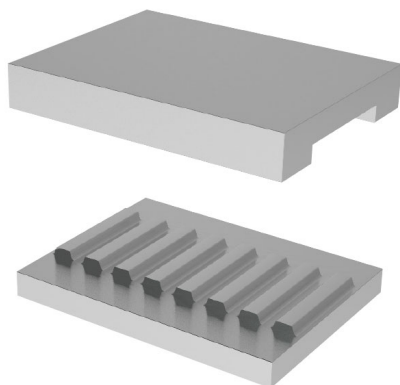
Übersicht BRECO-fix Spannplatten

Die unten abgebildete Tabelle ist eine Übersicht über die zur Verfügung stehenden Spannplattenvarianten mit der entsprechenden Zuordnung zu den unterschiedlichen Riementypen.

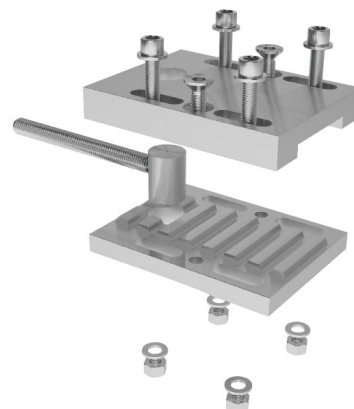
Materialien:

- Grundplatte und Oberplatte aller Typen der Variante A sind in Aluminium ausgeführt
- Grundplatte und Oberplatte der Variante B Typ 1 sind in Aluminium ausgeführt
- Grundplatte der Variante B Typ 2 ist in Aluminium ausgeführt. Die Oberplatte ist in Stahl ausgeführt
- Grundplatte und Oberplatte der Variante C sind in Stahl ausgeführt

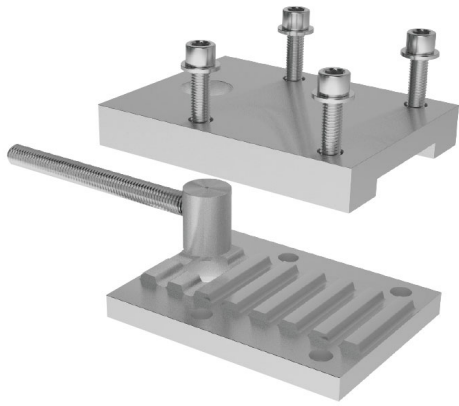
BRECO [®] -fix Spannplatten							
Teilung	Riementyp	Riemenbreite					
		25	32	50	75	100	150
5 mm	T5	Variante A Typ 1 / 2 / 3	Variante A Typ 1 / 2 / 3	Variante A Typ 1 / 2 / 3	-	-	-
	AT5 / ATL5	Variante A Typ 1 / 2 / 3	Variante A Typ 1 / 2 / 3	Variante A Typ 1 / 2 / 3	-	-	-
10 mm	T10	Variante A Typ 1 / 2 / 3	Variante A Typ 1 / 2 / 3	Variante A Typ 1 / 2 / 3	-	-	-
	AT10	Variante A Typ 1 / 2 / 3	Variante A Typ 1 / 2 / 3	Variante A Typ 1 / 2 / 3	Variante B Typ 2	Variante B Typ 2	Variante C
	BATK10	-	Variante A Typ 1 / 2 / 3	Variante A Typ 1 / 2 / 3	Variante B Typ 2	Variante B Typ 2	-
	AT10 MOV	Variante A Typ 1 / 2 / 3	Variante A Typ 1 / 2 / 3	Variante B Typ 1	Variante B Typ 2	Variante B Typ 2	-
	ATL10	Variante A Typ 1 / 2 / 3	Variante A Typ 1 / 2 / 3	Variante B Typ 1	Variante B Typ 2	Variante B Typ 2	-
15 mm	ATS15	-	-	Variante B Typ 1	Variante B Typ 2	Variante B Typ 2	Variante C
	BATK15	-	-	Variante B Typ 1	Variante B Typ 2	Variante B Typ 2	-
	AT15 MOV	-	-	Variante B Typ 1	Variante B Typ 2	Variante B Typ 2	Variante C
20 mm	T20	-	-	Variante B Typ 1	Variante B Typ 2	Variante B Typ 2	Variante C
	AT20	-	-	Variante B Typ 1	Variante B Typ 2	Variante B Typ 2	Variante C
	ATL20	-	-	Variante B Typ 1	Variante B Typ 2	Variante B Typ 2	-



Variante A Typ 1
Ohne Bohrungen und Spanneinheit

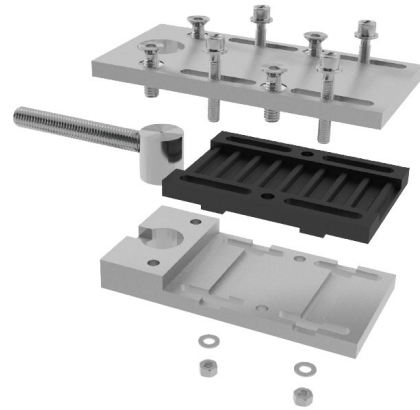


Variante A Typ 2
Mit Bohrungen, Langlöchern und Spanneinheit



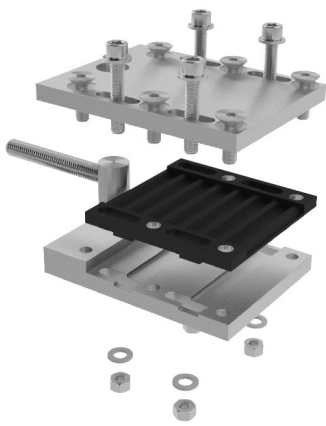
Variante A Typ 3

Mit Spanneinheit, Bohrungen in Oberplatte und Gewinden in Unterplatte



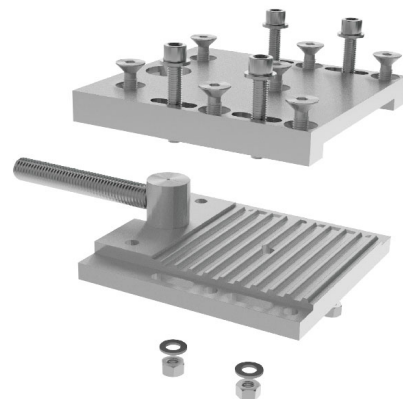
Variante B Typ 1

Mit Bohrungen, Langlöchern, Spanneinheit und Verzahnungseinsatz



Variante B Typ 2

Mit Bohrungen, Langlöchern, Spanneinheit und Verzahnungseinsatz



Variante C

Mit Bohrungen, Langlöchern und Spanneinheit

Hinweis:

Variante „B“ und „C“ sind auch ohne Spanneinheit erhältlich. Falls Sie die Spanneinheit nicht benötigen, geben Sie dieses bitte in der Bestellbezeichnung an.