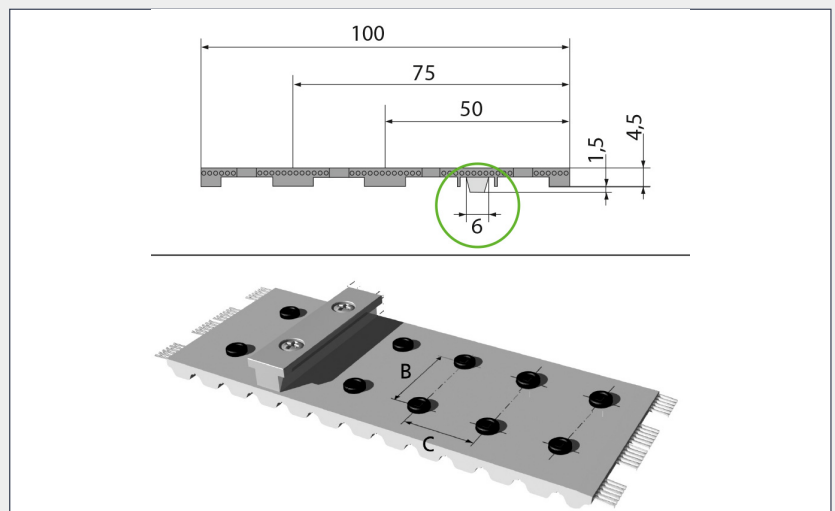


Riemenbreiten b [mm] ATN10K6	Riemenbreiten b [mm] ATN10K6 DC	Lage des Führungskeil	B	C _{min}	Anzahl Ausformungen für Einlegeteile pro Zahn
50	50	symmetrisch	25	10	2
75	75	unsymmetrisch	25	10	3
100	100	unsymmetrisch	25	10	4

Lieferbare Längen und Ausführungen	ATN10K6 / ATN10K6 DC	Bemerkung
Standardlängen	50 oder 100 m-Rolle	-
Zuschnitte / Längen > 100 m	auf Anfrage	-
Zwischenbreiten / weitere Breiten	-	-
Mindestlänge endlos verschweißt (b ≤ 100 mm)	880 mm	-
Standardmaterial	TPUST1	weitere Materialien auf Anfrage
Stahl-Zugträger	Standard	-
E-Zugträger	-	-
VA-Zugträger	lieferbar	Mindestabnahmemenge anfragen
PAZ	lieferbar	Gewebefarbe: Weiß
PAR	lieferbar	Gewebefarbe: Grün
PAZ-PAR	lieferbar	Gewebefarbe: Weiß / Grün

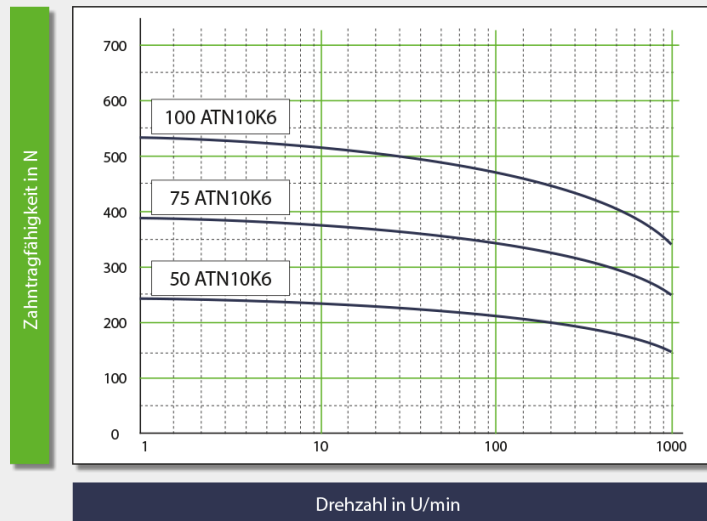
Die Lage des Keils ist aus fertigungstechnischen Gründen nur bei dem 50 mm breiten Riemen symmetrisch. Bei den 75 und 100 mm breiten Riemen liegt dieser zwischen der 1. und 2. Ausformung für die Einlegeteile (siehe Bild). Daher ist bei der Montage der Zahnscheiben und der Nocken die Lage des Keils zu berücksichtigen.

Die Ausformungen für die Einlegeteile sind fertigungsseitig mit einer ca. 0,2 mm dicken TPU-Haut verschlossen. Zum Einsetzen der Profilverfestigung müssen diese Ausformungen geöffnet werden. Möchten Sie den Zahnriemen gelocht geliefert bekommen, dann teilen Sie bitte Ihrem zuständigen BRECO-Vertriebspartner bei der Bestellung den gewünschten Abstand C mit. Der kleinste Längsabstand der Ausformungen im Riemenzahn entspricht der Teilung des Riemens.



ATN10K6 / ATN10K6 DC		Zulässige Zugkraft des Riemens F_{zul} / Riemengewicht			
Riemenbreite	b [mm]	50	75	100	
M	E- / Stahl-Zugträger	F_{Tzul} [N]	6.000	9.000	12.000
	Spez. Federrate (E- / Stahl-Zugträger)	C_{spez} [N]	$1,5 \cdot 10^6$	$2,25 \cdot 10^6$	$3,0 \cdot 10^6$
	VA-E-Zugträger	F_{Tzul} [N]	4.300	6.450	8.600
	Spez. Federrate (VA-E-Zugträger)	C_{spez} [N]	$1,08 \cdot 10^6$	$1,61 \cdot 10^6$	$2,15 \cdot 10^6$
V	E- / Stahl-Zugträger	F_{Tzul} [N]	2.000	3.000	4.000
	VA-E-Zugträger	T_{Tzul} [N]	2.000	3.000	4.000
Gewicht (ATN10K6)		[kg/m]	0,245	0,367	0,49
Gewicht (ATN10K6 DC)		[kg/m]	0,305	0,457	0,61

ATN10K6 / ATN10K6 DC - Zahntragfähigkeit F_{Uspez} pro eingreifenden Riemenzahn in N



ATN10K6 / ATN10K6 DC		Biegewilligkeit (Mindestzähnezahlen / Mindestdurchmesser)			
		Stahl-Zugträger		VA-Zugträger	
		Standard	DC	Standard	DC
	Mindestzähnezahl ohne Gegenbiegung (z_{min})	25	25	25	25
	Mindestdurchmesser der Spannrolle ohne Gegenbiegung (d_{min} [mm])	80	80	80	80

Umfangskraft F_U

Die übertragbare Umfangskraft F_U richtet sich nach der Tragfähigkeit F_{Uspez} und der an der Antriebsscheibe realisierten Eingriffszähnezahl z_e , welche mindestens $z_{emin} = 6$ betragen sollte. Für die Berechnung werden maximal $z_{emax} = 6$ (verschweißte Riemen) und $z_{emax} = 12$ (Meterware) angesetzt.

$$F_U = F_{Uspez} \cdot z_e$$